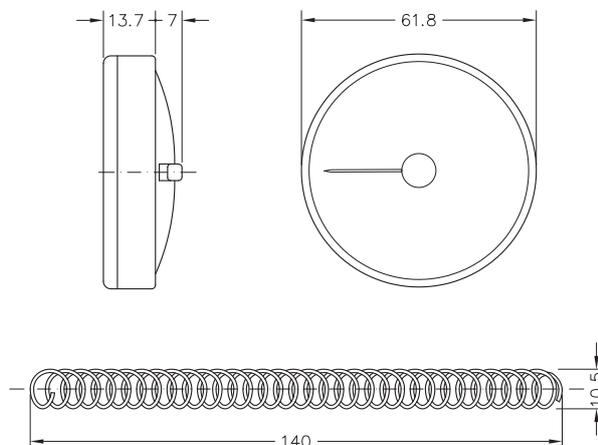


## TERMOMETRI A CONTATTO PER TUBATURE CONTACT BIMETALLIC THERMOMETER FOR PIPES

**BRC 63 VI**



### • DESCRIZIONE

TERMOMETRI BIMETALLICI A CONTATTO, CON CASSA INOX E VETRINO IN TERMOPLASTICO A SBALZO, PER TUBATURE

### • CARATTERISTICHE DISTINTIVE

Termometri bimetallici, con cassa in acciaio inox. Vanno agganciati con apposita molla a una tubatura e rilevano per contatto, in modo semplice ed efficace, la temperatura dell'acqua che scorre all'interno.

### • PRINCIPALI SETTORI DI IMPIEGO

- impianti di riscaldamento

### • VARIANTI E PERSONALIZZAZIONI

La FOTO, il DISEGNO e le CARATTERISTICHE COSTRUTTIVE riportano l'aspetto, le quote e le caratteristiche del modello di produzione corrente. Siamo a disposizione dei nostri clienti per esaminare la fattibilità di ogni tipo di personalizzazione e di variante come per esempio diametro cassa, campo scala, scale in °F, grafica, colori, sistemi di fissaggio, packaging speciale e altro.

### • RIFERIMENTI NORMATIVI\*

- UNI EN 13190 classe di precisione 2
- conformità alle norme I.S.P.E.S.L./INAIL
- grado di protezione IP30 secondo EN 60529

### • DESCRIPTION

CONTACT BIMETALLIC THERMOMETERS, WITH STAINLESS STEEL CASING AND CANTILEVERED THERMOPLASTIC GLASS, FOR PIPING

### • DISTINGUISHING FEATURES

Bimetallic thermometers with stainless steel case. Using a specific spring, they are clamped to a pipe and detect, simply and efficiently, the water temperature flowing through it, through contact.

### • MAIN FIELDS OF USE

- heating systems

### • VARIATIONS AND CUSTOMISATIONS

The PHOTO, DRAWING and CONSTRUCTION FEATURES show the appearance, dimensions and features of the current production model. We are available to our clients to examine the feasibility of all kinds of customisation and variation such as case diameter, graduations, scales in °F, graphics, colours, fastening systems, special packaging and more.

### • REFERENCE STANDARDS\*

- UNI EN 13190 precision class 2
- compliance with I.S.P.E.S.L./INAIL
- IP30 degree of protection according to EN 60529

• **LIMITI ALL'IMPIEGO**

- temperatura sul corpo del termometro  $-20 \div +70$  °C

• **CARATTERISTICHE COSTRUTTIVE**

*personalizzabili su specifiche esigenze del cliente*

- cassa in acciaio inox AISI 304 lucidato
- vetrino in metacrilato ad alta trasparenza
- quadrante in alluminio preverniciato fondo bianco, grafica nera
- campo scala 0/120 °C
- movimento: spirale bimetallica di precisione
- molla di fissaggio a spirale in acciaio

• **LIMITATIONS OF USE**

- temperature on the thermometer's body  $-20 \div +70$  °C

• **CONSTRUCTION FEATURES**

*customizable according to specific customer needs*

- polished AISI 304 stainless steel case
- highly transparent methacrylate window
- pre-painted white aluminium dial, black graphics
- scale range 0/120 °C
- precision bimetallic coil movement
- steel coil fixing spring

\* per versioni di serie / for standard versions

Un vasto assortimento di termometri bimetallici è disponibile per pronta consegna dal nostro magazzino service. I codici e le caratteristiche dei termometri inclusi in tale assortimento sono consultabili nel CATALOGO LISTINO PRONTA CONSEGNA AMBIENTE SERVICE che può essere richiesto ai nostri uffici commerciali o scaricato direttamente in formato PDF dal sito [www.cewal.com](http://www.cewal.com)

A wide assortment of bimetallic thermometers is available for immediate delivery from our service warehouse. The thermometer codes and features included in this range can be consulted in the CATALOGUE PRICE LIST READY FOR DELIVERY AMBIENTE SERVICE which can be requested from our sales offices or downloaded directly from the website [www.cewal.com](http://www.cewal.com) in PDF format.